

SBA

Schwimmbadluftentfeuchter



SBA (A)



SBA (P)



Die SBA Luftentfeuchter sind Hochleistungsgeräte, die speziell für den Einsatz in Schwimmbadanlagen entwickelt wurden, um dort die Luftfeuchtigkeit zu regulieren und Kondensation vorzubeugen und somit größtmöglichen Komfort zu bieten. Die Serie wird mit Leistungsbereichen von 50 bis 200 l/24h angeboten. Leichte Wartungsmöglichkeiten verringern die Servicekosten.

Ausführungen

- A Version mit Kabinett , Vorwandmontage.
- P Version ohne Kabinett , Hinterwandmontage.

SBA/A-P		50	75	100	150	200
Entfeuchtungsleistung 30°C - 80%	l/24h	49,0	73,0	95,0	155,0	190,0
Entfeuchtungsleistung 30°C - 60%	l/24h	40,1	56,6	77,3	113,1	143,5
Entfeuchtungsleistung 27°C - 60%	l/24h	35,6	50,7	68,9	96,6	131,7
Entfeuchtungsleistung 20°C - 60%	l/24h	25,8	35,6	51,3	71,5	96,6
Gesamtleistungsaufnahme ^{(1) (6)}	kW	0,7	1,2	1,6	1,9	2,5
Maximale Leistungsaufnahme ^{(1) (6)}	kW	0,9	1,8	2,0	2,7	3,1
Elektroheizung	kW	3	3	3	6	6
Nominale Stromaufnahme ^{(2) (6)}	A	4,0	6,8	7,8	12,1	15,7
Maximale Stromaufnahme	A	19,0	25,0	38,0	45,0	64,0
Heißwasseregister ⁽³⁾	kW	3,5	7,0	7,0	11,5	11,8
Luftmenge	m ³ /h	500	800	1000	1400	1650
Externe statische Pressung	Pa	40	40	40	40	40
Kältemittel		R410A	R410A	R410A	R410A	R410A
Globalen Treibhauspotenzial (GWP)		2088	2088	2088	2088	2088
Kältemittelbefüllung		0,47	0,60	0,70	1,20	1,20
CO ₂ Äquivalent		0,98	1,25	1,46	2,51	2,51
Schalleistungspegel ⁽⁴⁾	dB(A)	54	57	57	59	61
Schalldruckpegel ⁽⁵⁾	dB(A)	47	50	50	52	54
Spannungsversorgung	V/Ph/Hz	230/1/50	230/1/50	230/1/50	230/1/50	230/1/50

Die Leistung wird mit langsam laufenden Ventilatoren berechnet und bezieht sich auf die folgenden Bedingungen:

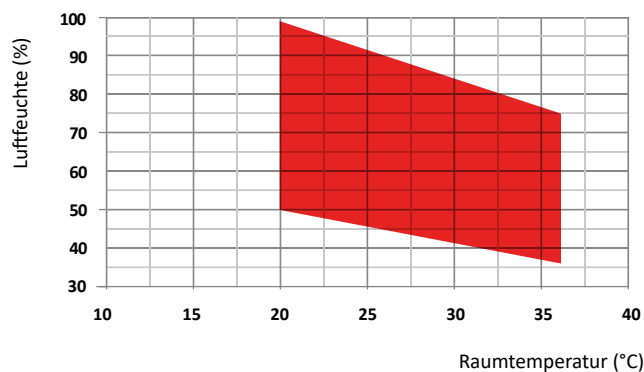
- (1) Einheit mit E. C.- Ventilatoren ausgestattet.
- (2) Temperatur 30°C; Luftfeuchtigkeit 80%
- (3) Raumtemperatur 30°C, Wassertemperatur 80/70°C.

(4) Schalleistungspegel nach ISO 9614.

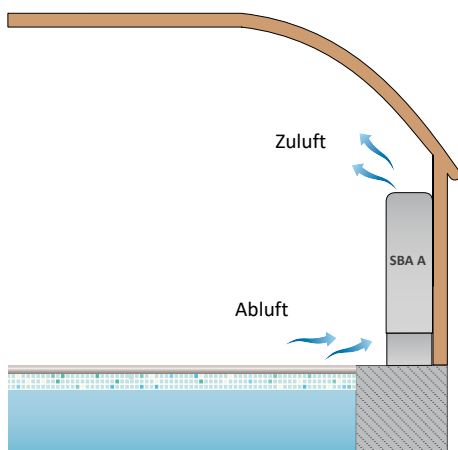
(5) Schalldruckpegel in 1 m Entfernung im freien Feld nach ISO 9614, unter normalen Arbeitsbedingungen.

(6) Ohne Elektroheizregister.

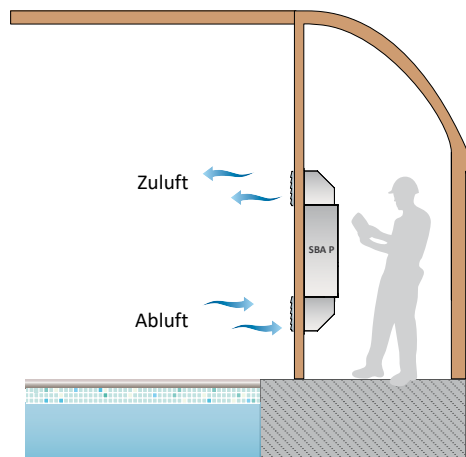
Betriebsgrenze



Ausführung wandmontage (A)



Ausführung hinterwandmontage (P)



Rahmen

Alle Geräte der Baureihe verfügen über ein feuerverzinktes, widerstandsfähiges Metallgehäuse, welches bei 180°C mit Emaille aus Polyurethanpulver beschichtet wurde. Der Rahmen ist selbsttragend, alle Geräte sind serienmäßig mit einer PVC-Tropfwanne ausgestattet. Die Farbe des Geräts ist RAL 9010.

Kältemittelkreislauf

Als Kältemittel wird R410A eingesetzt. Sämtliche im Kältemittelkreislauf eingesetzten Komponenten stammen ausschließlich von international etablierten Markenherstellern. Alle geschweißten Verbindungen sind nach ISA 97/23 ausgeführt. Der Kältemittelkreislauf beinhaltet u.a. Kapillarrohr, Schraderventile für Wartung und Reparatur, Hochdruckschalter (gemäß Druckbehälter-Richtlinie).

Verdichter

Das Gerät ist mit einem Rollkolbenverdichter mit Kurbelwannenheizung und Übertemperaturschutz in der Motorwicklung ausgestattet. Er ist auf Gummi-Schwingungsdämpfern montiert und serienmäßig mit einer schalldichten Abdeckung versehen. Inspektionen und Reparaturen sind nach Abnahme des Gehäuses des Luftentfeuchters möglich.

Verflüssiger und verdampfer

Verflüssiger und Verdampfer bestehen aus Kupferrohren mit einem Durchmesser von 3/8" und Aluminiumlamellen einer Stärke von 0,15mm. Um den Wärmeübergang zu optimieren, wurden die Kupferrohre in die Aluminiumlamellen eingestanz.

Die Geometrie der Verflüssigeroberfläche und der Einsatz langsam drehender (und dadurch geräuscharmer) Ventilatoren garantieren einen niedrigen luftseitigen Widerstand und somit einen geringen Druckverlust. Jeder Verdampfer über einen Temperaturfühler, welcher bei Bedarf den automatischen Abtauprozess anfordert.

Ventilator

Die Geräte der Baureihe verfügen über einen Radialventilator aus galvanisiertem Stahl. Er ist statisch und dynamisch ausgewuchtet. Der elektrische Dreistufenmotor ist direkt mit dem Ventilator verbunden und hat einen integrierten Überhitzungsschutz. Die Schutzart des Motors ist IP 54.

Luftfilter

Das Filtermaterial besteht aus synthetischen Fasern, die sich nicht elektrostatisch aufladen. Die Filter können zur Reinigung und Entsorgung leicht entnommen werden. Die Effizienzklasse ist G2 gemäß EN 779:2002.

Mikroprozessor

Folgende Funktionen aller Geräte der Baureihe werden von einem Mikroprozessor gesteuert: Verdichtersynchronisierung, automatische Abtaupausen und Alarmer. Die LED-Anzeige zeigt die Betriebszustände, die Einstellpunkte und Alarmer an.

Schaltkasten

Der Schaltkasten entspricht den Bestimmungen CEE 73/23 und 89/3336 zur elektromagnetischen Verträglichkeit. Zugang zum

Schaltkasten erhält man nach Trennung vom Stromnetz durch Abnahme des Gehäuses. Bei den Modellen SBH in Standard-Ausführung muss hierzu zuerst die äußere Verkleidung demontiert werden. Dies ist beim SBH-P nicht erforderlich.

Steuer- und sicherheitseinrichtungen

Alle Geräte der Baureihe verfügen über die folgenden Steuer- und Schutzvorrichtungen: Abtauthmostat, welcher den Beginn und das Ende des Abtauvorgangs überwacht, Hochdruckschalter mit manueller Rücksetzung, Niederdruckschalter mit automatischer Rücksetzung, Hochdrucksicherheitsventil, thermischer Überlastungsschutz für den Verdichter und den Ventilator.

Test

Alle Luftentfeuchter der Baureihe sind werkseitig betriebsbereit montiert und verkabelt. Nachdem sie unter Druck auf Dichtigkeit getestet wurden, werden sie sorgfältig entleert und getrocknet und anschließend mit Kältemittel R410A befüllt. Vor der Auslieferung wird ein vollständiger Funktionstest durchgeführt. Sie entsprechen alle den geltenden europäischen Vorschriften, werden individuell mit CE-Plakette und entsprechender Konformitätserklärung versehen.

Zubehör

HYGR - Externer mechanischer hygrostat

Externer Wandhygrostat mit Regelknopf, Arbeitsbereich 30% bis 100% mit einer Differenz von 3%.

HOEL - Elektroheizregister

Die elektrische Heizung besteht aus Aluminium und wird verwendet, um die Heizleistung des Gerätes zu unterstützen. Das Kit besteht aus einem Ein-Aus-Doppel-Sicherheits-Thermostat ohne Leistungsstufen.

HOWA - Heisswasserregister

Der Wärmetauscher ist aus Kupferrohren mit aufgedruckten Aluminiumfins. Der Durchmesser des Kupferrohrs ist 3/8" und die Stärke der Aluminiumfins ist 0,1 mm.

INSE - Serielle schnittstellenkarte RS485

Interface bus card RS485 für Modbus Protokoll Anwendung.

KBGH - ZU + rückluftgitter für die hinterwandmontage

Lüftungsgitter zweireihig einstellbar gebürstetem Aluminium-Lamellen, für Wandmontage mit Hilfsrahmen ausgestattet

KIVM - 3-wegeventil modul

3-Wege Regelventil, gesteuert über Mikroprozessor.

LS00 - Geräuscharme Ausführung

Diese Version beinhaltet die gesamte akustische Isolierung der Anlage (Kompressor + Wärmetauscher) mit Kompressormänteln und Isoliermaterial mit einer sehr hohen Dichte, sowie einer schweren Bitumenschicht.

PCRL - Externe fernbedienung

Externe Fernbedienung mit den gleichen Funktionen des integrierten Reglers, max. Entfernung zwischen Bedienung und Gerät 50 Meter. Anschluss 2 x 0,5 mm² Verkabelung.

RGDD - Eingebauter Sensor (Temperatur+ Feuchte)

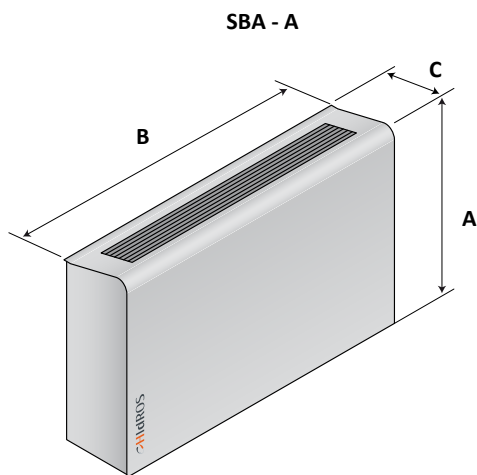
Eingebauter elektronischer Feuchte- und Temperaturfühler.

PMBH - Zuluft und rückluftkasten 90° (2 Stück)

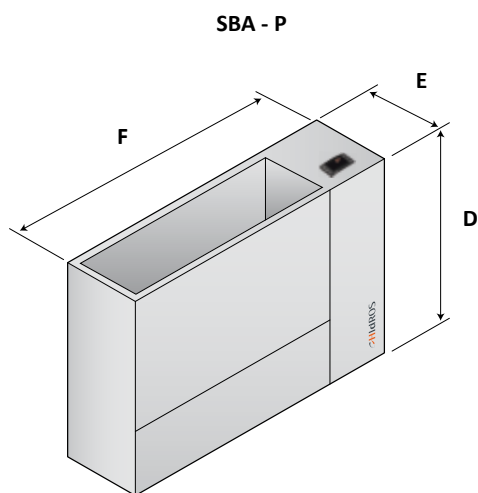
Zu- und Rückluftadapter für die "P"-Version mit direktem Eintritt / Austritt vom / zum Schwimmbad und umgekehrt. Hergestellt aus Verzinktem Stahl, beschichtet mit Polyurethan-Pulver.

SBA		50/A	50/P	75/A	75/P	100/A	100/P	150/A	150/P	200/A	200/P
Eingebaute elektronische Steuerung für Thermostat + Hygroskop mit Display		●	●	●	●	●	●	●	●	●	●
Geräuscharme Ausführung	LS00	●	●	●	●	●	●	●	●	●	●
Heißwasserregister	HOWA	○	○	○	○	○	○	○	○	○	○
Elektroheizregister 3 kW	HOEL	○	○	○	○	○	○	-	-	-	-
Elektroheizregister 6 kW	HOEL	-	-	-	-	-	-	○	○	○	○
Eingebauter elektronischer Temperatur-und Feuchtefühler	RGDD	○	○	○	○	○	○	○	○	○	○
Externer mechanischer Hygroskop	HYGR	○	○	○	○	○	○	○	○	○	○
Dreiwegeventil Kit integriert, On/Off	KIVM	○	○	○	○	○	○	○	○	○	○
Zu- und Abluftplenum 90° (2 Stück)	PMBH	-	○	-	○	-	○	-	○	-	○
Auslass und Einlassgitter für Hinterwandmontage	KGBH	-	○	-	○	-	○	-	○	-	○
Füße	ZOCC	○	-	○	-	○	-	○	-	○	-
Externe Fernbedienung	PCRL	○	○	○	○	○	○	○	○	○	○
Serielle schnittstellenkarte RS485	INSE	○	○	○	○	○	○	○	○	○	○

● Standard, ○ Optional, - Nicht lieferbar.



Mod.	A (mm)	B (mm)	C (mm)	Kg
50	750	760	260	50
75	750	1060	260	64
100	750	1060	260	68
150	836	1310	310	99
200	836	1310	310	102



Mod.	D (mm)	E (mm)	F (mm)	Kg
50	680	250	706	41
75	680	250	1006	57
100	680	250	1006	61
150	770	300	1255	82
200	770	300	1255	87